

六頻段光纖中繼器



Tone Spread
Solutions for Wireless Signal

700-3500 MHz

Fiber Link-404 (主控單元 1:24)

LTE700+LTE900+LTE1800+LTE2100+5GNR (TDD-3500) +Wi-Fi (2.4G)

光纖中繼器 (FOR) 是為解決遠離基站收發台 (BTS) 且地下有光纖網絡的地方移動信號弱的問題而設計的。

該系統由兩部分組成：主控單元 (MU) 和遠端單元 (RU)。

MU 通過靠近 BTS 的直接耦合器或經射頻中繼器捕獲 BTS 信號，然後將其轉換為光信號，並通過光纖將放大後的信號傳輸

到 RU。RU 將光信號重新轉換為射頻信號，並將信號提供給網絡

覆蓋不足的區域。並且移動信號也被放大並通過相反方向重傳到 BTS。

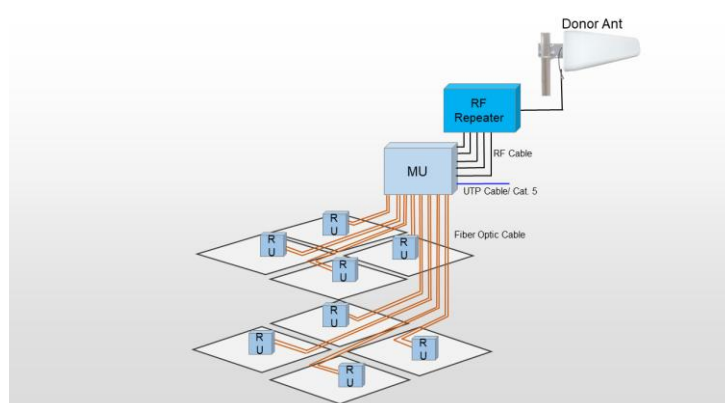


主要特徵

- ◇ 可實現 10/100/1000M UTP 連接埠和 1000M 光纖連接埠之間的光電乙太網路訊號轉換，以及連接埠與連接埠之間乙太網路訊號的交換（網際網路訊號透過單獨的光纖單獨傳輸）。
- ◇ 採用波長分波多工(WDM)模組實現遠距離傳輸。
- ◇ Tx/Rx 控制和報警消息可以通過一根光纖電纜傳輸。行動通信訊號需要一芯光纖傳輸，乙太網路訊號需要另一芯光纖傳輸。
- ◇ 穩定和提高信號傳輸質量。
- ◇ 內置 5G 動態 TDD 同步檢測模組，自動完成 5G 無線網絡小區搜索和無線信號處理。
- ◇ 一個 MU 最多可以支持 24 個 RU，最大限度地利用光纖（MU 和 RU 之間支持星型拓撲）。
- ◇ USB/RJ45 端口提供連接到筆記本電腦進行本地監控或基於 IP 的 NMS（網絡管理系統），可以遠程監控中繼器的工作狀態並通過以太網將運行參數下載到中繼器。

優點

- ◇ 多標準/多營運商
- ◇ 遠端監控(網管)
- ◇ 數字特徵：
- ◇ 平衡各別營運商信號（選項）
- ◇ 低功耗

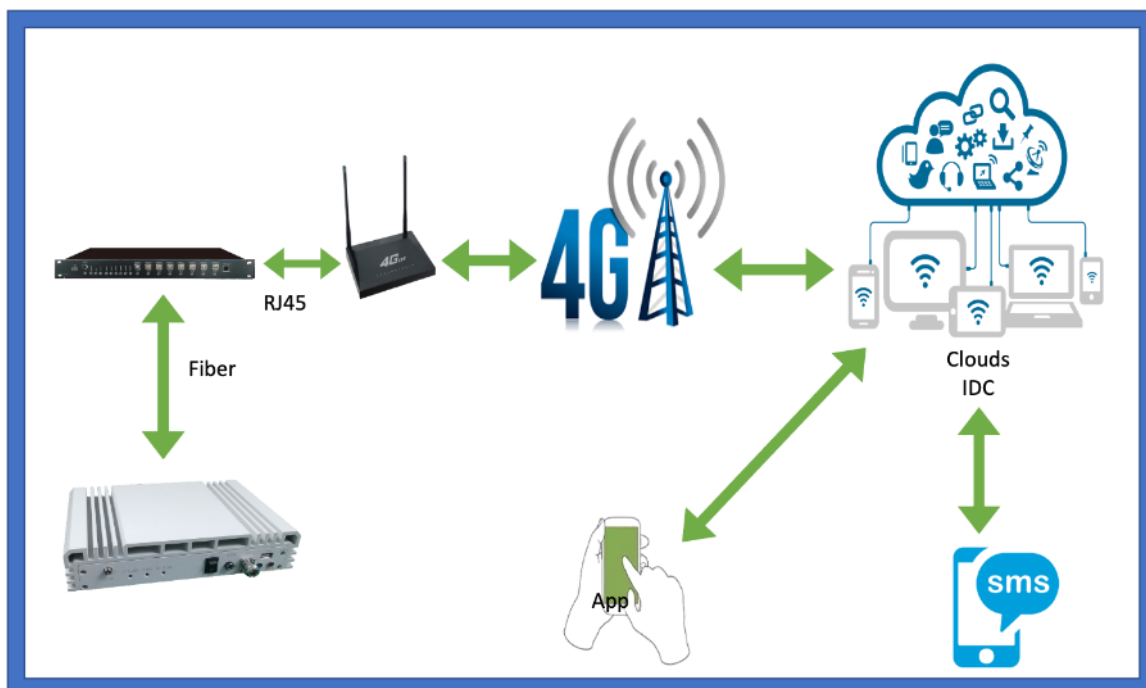


規格

項次	規格	
系統	LTE700/LTE900/LTE1800/LTE2100/5G NR TDD-3500/Wi-Fi 2.4GHz	
工作頻率	上行(MHz)	703-748 /885-915 /1710-1775/1920-1980/3300-3570/2401-2483
	下行(MHz)	758-803 /930-960/1805 -1870/2110-2170/3300-3570/2401-2483
工作頻寬	45MHz/30MHz/65MHz/60MHz/270MHz/82MHz	
傳輸距離	≤ 5km	
最大輸入功率 (無損)	10dBm	
MU 可擴展支持 RU 數量	24	
系統增益 (有線接入)	0±3dB per Band	
最大射頻輸出功率(上行)	-10±2dBm per Band(UL)	
手動可調衰減器範圍	0-30dB/Step 1dB	
雜訊係數@1RU 連接	≤6dB	
光輸出功率	-6±3dBm@1550nm	
光纖類型/數量	單模	
光接收靈敏度	≥ -12dBm	
光連接器類型	48xSC/APC	
射頻連接器類型	5xN-Female	
輸入/輸出阻抗	50Ω	
入口保護	IP30	
工作溫度	-10°C~+50°C	
相對濕度	≤95%	
尺寸	485x350x176mm(待定)	
重量	≤10Kg	
電源	AC100V ~240V, 50/60Hz	
消耗功率	≤60W	
電池備份/時間	30 分鐘	
平均故障間隔	>50000 小時	
本地控制	透過 USB 接口	
遠端模式	透過 RJ45 埠的 IP 連線 (雲端網路管理系統)	
安裝類型	機架式安裝	
Wi-Fi 輸入端口	RJ45 Port x1	

※所有運營商的 5G NR TDD 同步時隙配置必須相同。

網絡管理系統(NMS)



應用

擴大信號覆蓋範圍或填補信號弱或不可用的信號盲區。

- 室外: 機場、旅遊區、高爾夫球場、隧道、工廠、礦區.....
- 室內: 酒店、會展中心、地下室、商場、停車場.....

